

klemko®

HANDLEIDING

860002

LD-CC-1-10V-20

MONTAGE EN AANSLUITEN

- Spanning afschakelen.
- Aansluiten volgens het aansluit-schema.

AANSLUITEN

LET OP: maak voor de montage alle aansluitkabels spanningsvrij. Lees de gebruiksaanwijzing goed door. Raadpleeg bij twijfel een erkend installateur!

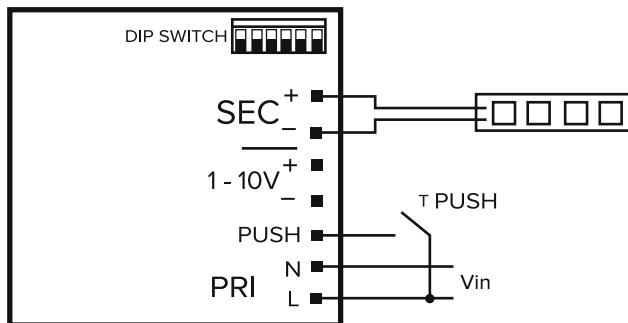
WAARSCHUWING: Vermijd direct in de lichtbron te kijken, langdurige blootstelling aan intensief licht kan schade aan de ogen veroorzaken.

INTRODUCTIE

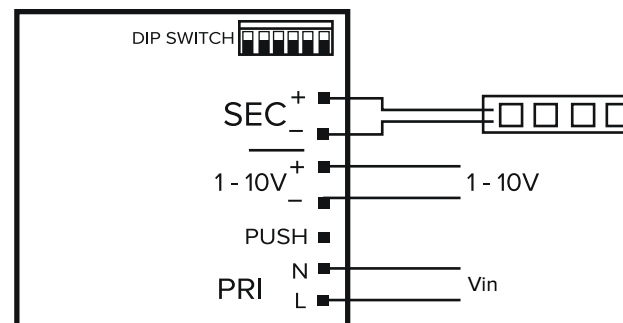
De ledriver is afgesteld op 24V DC geschikt voor ledstrips en is dimbaar met een pulsdrucker of een 1-10V potentiometer.

ALGEMENE SPECIFICATIES

Aansluitspanning	220 - 240 VAC
Vermogen	1 - 20W
U uit	24 V
Omgevingstemperatuur	-25° - +50°
Power factor (max)	0,95
In rush current	5A 50µsec
IP waarde	IP20
Gewicht	108 gr.
Gatdiameter	54 mm

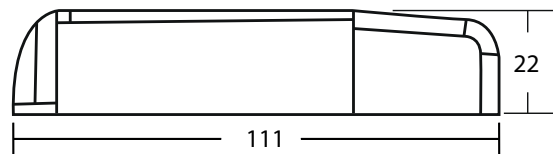
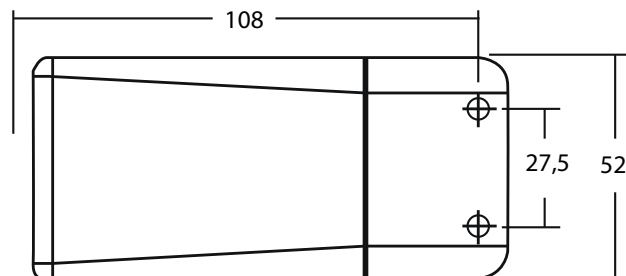


Aansluiten met een pulsdrucker.



Aansluiten met 1-10V potentiometer 891740

AFMETINGEN



BEVEILIGINGEN

De driver is beveiligd tegen kortsluiting, spanningpieken en overbelasting.

Deze driver is Ripple free.



Garantie: 24 maanden na productiedatum mits het product volgens voorschrift is toegepast en niet is geopend.

Klemko Techniek B.V.

W klemko.nl
@ info@klemko.nl
T +31 (0)88 002 3300

Nieuwegracht 26
NL-3763 LB Soest
Nederland

V2007